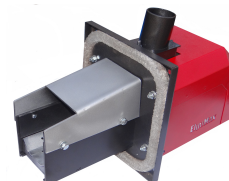
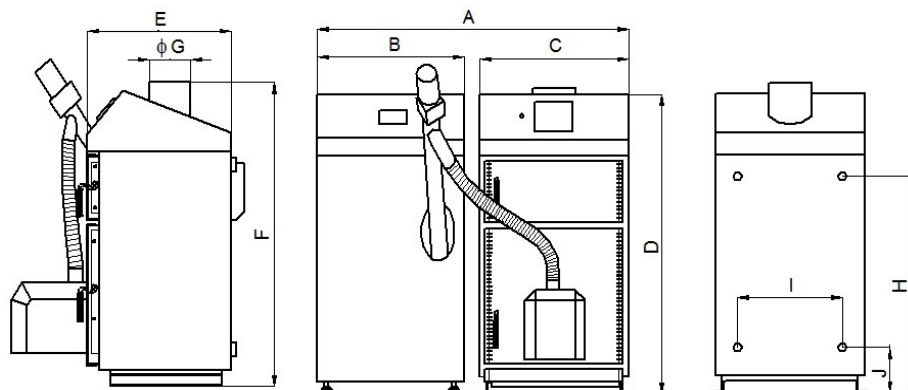


Feniks Optima BIO 17 – 23 kW



Górnokanałowe



Stosowane sterowniki są proste w obsłudze i jednocześnie bardzo funkcjonalne. Mają możliwość współpracy z czterema pompami, bezpośrednie podłączenie zaworu trójdrożnego, komunikację z modułem internetowym, czujnikiem pogodowym oraz regulatorem pokojowym. Dodatkową zaletą jest podgląd zapalenia zbiornika paliwa, aktualnej mocy palnika, zużycia peletu oraz sterowanie tygodniowe i kolorowy wyświetlacz dotykowy.

Palniki zapewniają optymalne spalanie opału, gwarantując równocześnie spełnienie przez cały kocioł rygorystycznych norm emisyjnych. W pełni automatyczny cykl pracy zapewnia samoczynne: rozpalanie, czyszczenie, kontrolę stałości płomienia, dobory parametrów sterownika gwarantujące uzyskanie nastaw użytkownika. Elementy narażone na działanie wysokiej temperatury wykonane są ze stali żaroodpornych.

	Zakres mocy	Pojemność wodna	Pojemność kosza	Waga	A	B	C	D	E	F	G	H	I	J
Typ	kW	l	kg		mm									
BIO 14	5,1 - 17	56	90	210	1060	520	1010	540	1050	150	720	390	90	
BIO 23	7,2 - 23	68	130	260	1210	570	1110	680	1130	160	790			